

BEUGEL STUURBEKRACHTIGINGSPOMP - VERWIJDEREN/INSTALLEREN (C)

Nummer reparatie-instructies: 34009	Naam reparatie-instructies: Beugel stuurbekrachtigingspomp - Verwijderen/Installeren (C)	Geldt voor UAZ 2206950000046204 ...
Model BUS	Productie periode alle	Wijziging Niet geselecteerd

⚠ WAARSCHUWING: Werk alleen met uitgeschakelde motor.

⚠ WAARSCHUWING: Wacht tot de motor en machineonderdelen volledig zijn afgekoeld voordat u met de werkzaamheden begint, om brandwonden te voorkomen.

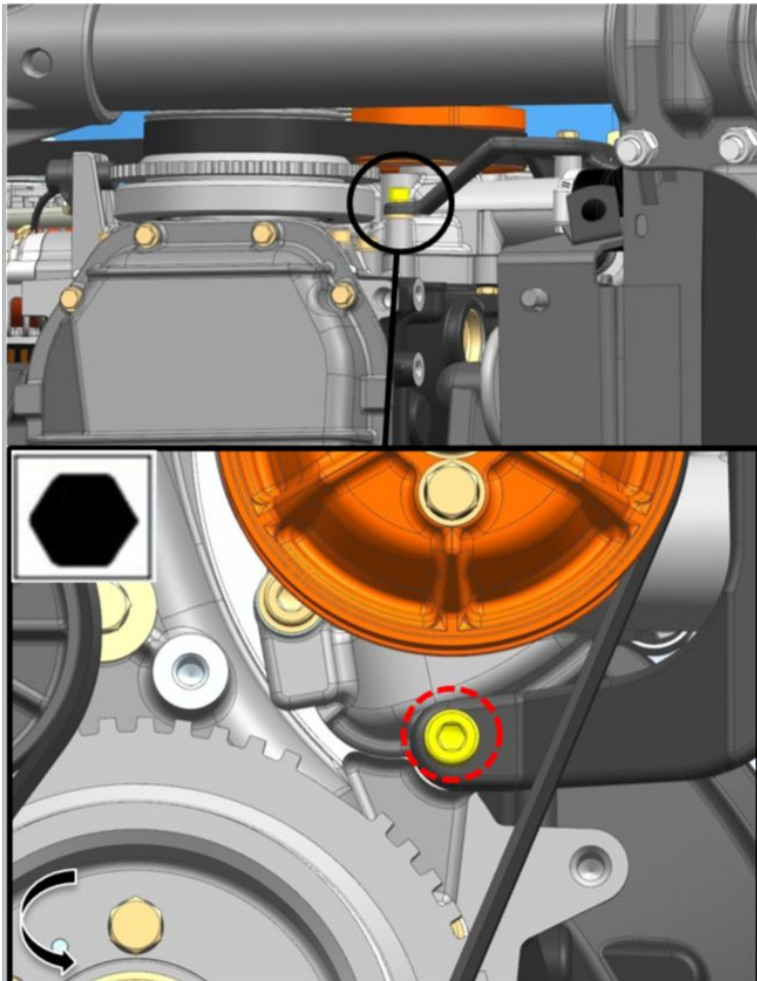
Opname:

Raadpleeg de instructies - COMBI - Auto-installatie op lift (C) (00410)

Raadpleeg de instructies - Stuurbekrachtigingspomp - Uitbouwen / Inbouwen (C) (34008)

Raadpleeg de instructies - Motorspatbord voor - Verwijderen/Inbouwen (C) (28009)

AFBEELDING

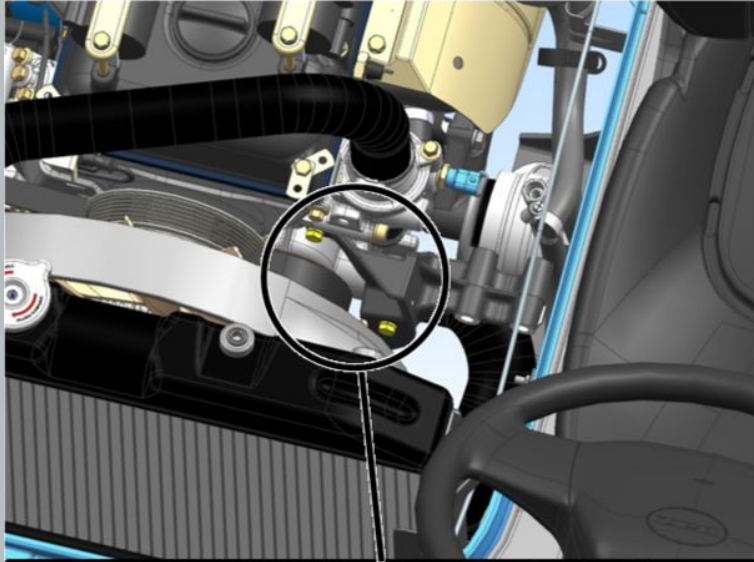


OPERATIE BESCHRIJVING:

1. Verwijder de onderste bout met een ring waarmee de stuurbekrachtigingssteun is bevestigd.

SW=6

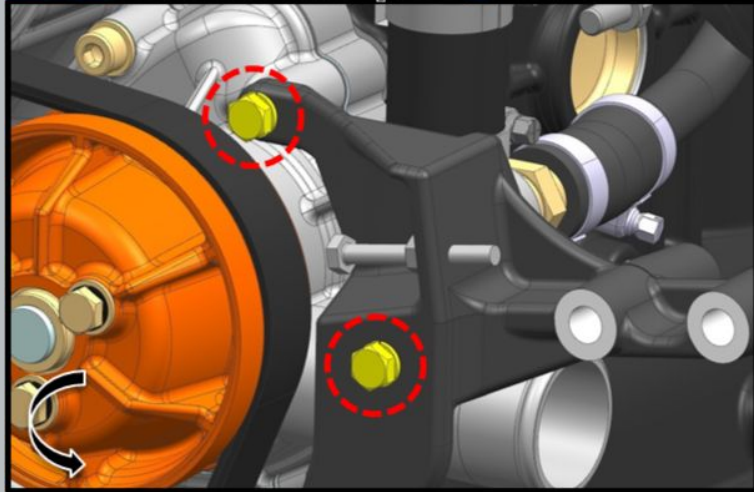
aanhaalmoment- 23 N·m



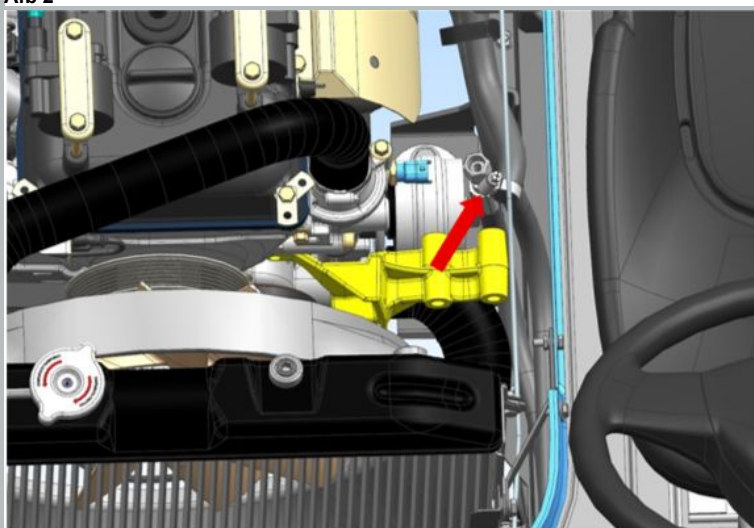
2. Verwijder de bouten met ringen waarmee de stuurbevestigingssteun is bevestigd.

S=12

aanhaalmoment- 23 N·m

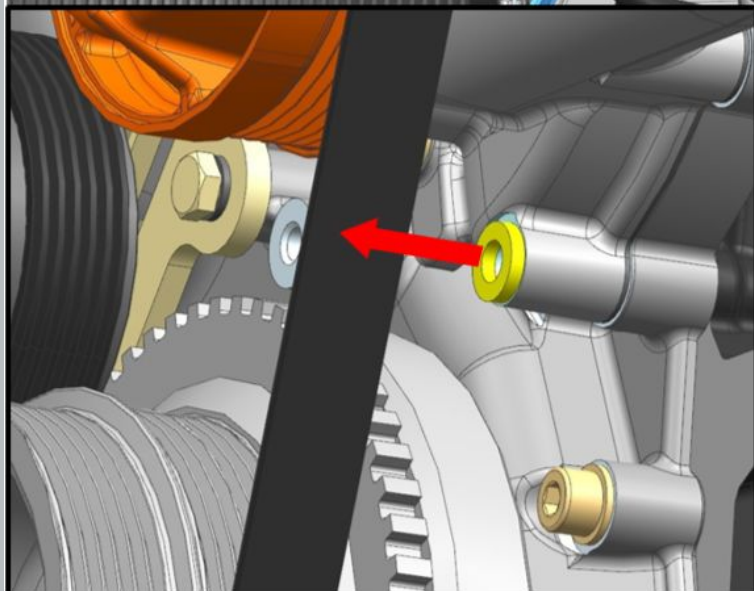


Afb 2



3. Verwijder de beugel van de motor.

Let bij het verwijderen van de beugel op de aanwezigheid van een drukring.



Afb 3

Installatie: